



# BOWELL EF MULCHER

Für kleinere Traktoren mit Kat. I Dreipunktaufhängung



- + Bis 45 cm Grashöhe
- + 115 / 135 / 155 cm Arbeitsbreite
- + Für 15 - 40 PS Traktor



# BOWELL EF FÜR KLEINTRAKTOREN

Mulcher für kleinere Traktoren zwischen 15 und 40 PS mit Kat. I Dreipunktaufhängung.



Gehärtete  
Hammerschlegel

24 Monate  
Gewährleistung

12 Monate für Gewerbetunden



inklusive



€ ab 1.098



Die Bowell EF Mulcher erfüllen alle gültigen Sicherheitsvorschriften und sind nach der EU-Vorschrift „2006/42/EC Maschinen“ CE-geprüft.

## Arbeitsbreiten zwischen 115 / 135 und 155 cm

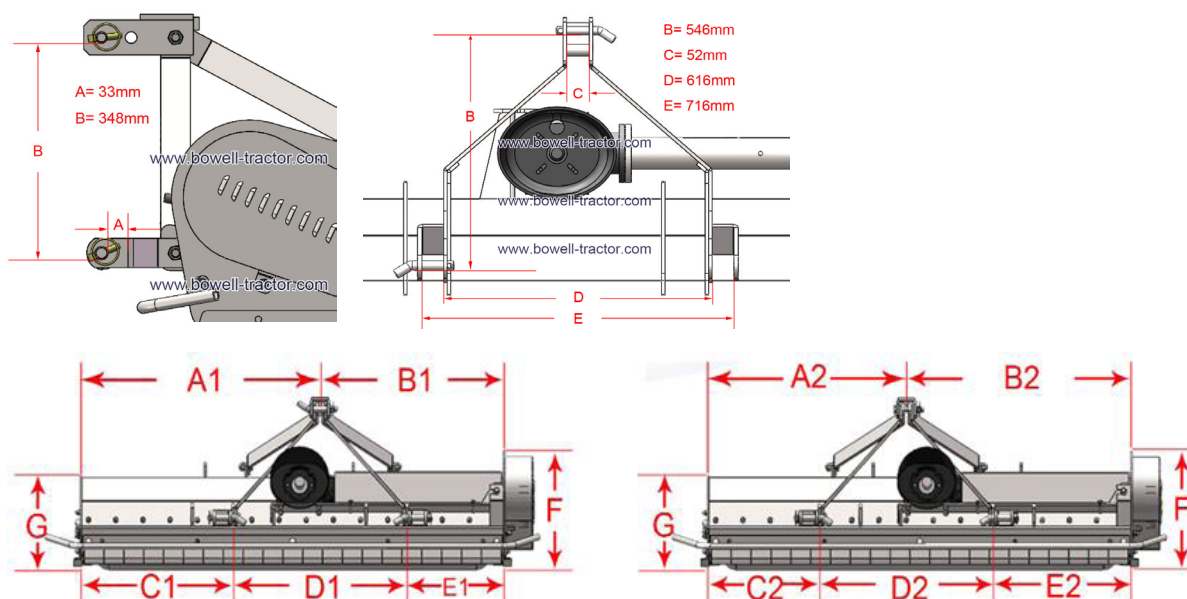
**Bowell Mulcher für Kleintraktoren der EF Serie sind ideal geeignet zur regelmäßigen Pflege von Wiesen, Pferdekoppeln oder Obstgärten mit einer Grashöhe von weniger als 45 cm. Mit einer Arbeitsbreite von 115 cm bis 155 cm passen sich die Schlegelmulcher oder EF Baureihe optimal Ihrem Traktor und der zu bewirtschaftenden Fläche an.**

- 1 SKF Rotorlager.
- 2 Schmiernippel aus Edelstahl.
- 3 Einfache Prüfung der Riemenspannung von aussen.
- 4 Verstärkte Riemenscheiben mit 17 mm breiten Antriebsriemen.
- 5 Kugelgelagerte Nachlaufwalze.
- 6 Auswechselbare Gegenschneiden für optimale Zerkleinerung.



## Technische Daten Bowell EF Mulcher

DATEN	EF-115	EF-135	EF-155
Abmessungen (LxBxH)	142 x 84 x 59 cm	162 x 84 x 59 cm	182 x 84 x 59 cm
Gesamtgewicht inkl. Gelenkwelle	180 kg	200 kg	220 kg
Arbeitsbreite	1150 mm	1350 mm	1550 mm
Empfohlene Grashöhe	< 40 cm		
Empfohlene Mähhöhe	20 – 60 mm		
3-Punkt-Aufnahme Trecker	Kat 1 (Kat 2 Buchsen optional)		
Zapfwelle rechtsdrehend	540 U/min		
Länge der Gelenkwelle	800 mm		
Arbeitsleistung (ca. Werte)	4600-9200 m <sup>2</sup> /h	5400-10800 m <sup>2</sup> /h	6200-12400 m <sup>2</sup> /h
Keilriemen / Breite	2 / 17 mm	2 / 17 mm	3 / 17 mm
Traktor Motorleistung empfohlen	15-25 PS	18-30 PS	25-40 PS
Rotorwelle Durchmesser / Wandstärke	76 mm / 8 mm		
Nachlaufwalze Durchmesser / Wandstärke	102 mm / 5 mm		
Materialstärke Gehäuse	4 mm		
Materialstärke Seitenwände	6 mm		
Lackierung	Pulverbeschichtung		
Schlegelform	Hammer		
Anzahl Schlegel (einzeln auswechselbar)	20	24	28
Gewicht je Schlegel	400 g		
U/min der Messerwelle	2000		
Holz Transportkiste (LxBxH)	135 x 80 x 55 cm	155 x 80 x 55 cm	175 x 80 x 55 cm



	A1 (mm)	B1 (mm)	C1 (mm)	D1 (mm)	E1 (mm)	F (mm)	G (mm)	A2 (mm)	B2 (mm)	C2 (mm)	D2 (mm)	E2 (mm)
EF115	732	430	418	628	116	408	323	582	580	268	628	266
EF135	682	680	368	628	366	408	323	532	830	218	628	516
EF155	882	680	568	628	366	408	323	732	830	418	628	516



## ONLINE-SHOP FÜR TRAKTOR ANBAUGERÄTE

Schlegelmulcher, Böschungsmulcher, Motorspritzen, Feldspritzen, Heckbagger und Schneeschilde.



### Kontakt

Telefon: + 49 (0) 4188 4444 773

E-mail: [info@bowell-tractor.com](mailto:info@bowell-tractor.com)

V&B Europe GmbH

Am Flidderberg 74

D-21256 Handeloh - Deutschland